

ТЕХНИЧЕСКОЕ ОПИСАНИЕ ПРОДУКТА

Sikaplan® WT Trumpet Flange

Фасонная деталь для герметизации проходов элементов крепежа

ОПИСАНИЕ

Sikaplan® WT Trumpet Flange формованный фланцевый элемент в виде трубки с круглым плоским основанием, выполненный из ТПО-ПЭ.

НАЗНАЧЕНИЕ

Sikaplan® WT Trumpet Flange применяется в качестве гидроизоляции проходов крепежных элементов и арматуры через мембраны на основе ТПО. Также материал может выполнять функцию инъекционного штуцера для систем на основе ТПО мембран.

ИНФОРМАЦИЯ О МАТЕРИАЛЕ

Упаковка

40 шт / картонная коробка

Внешний вид / цвет

Формованный воронко-образный элемент серого цвета

ХАРАКТЕРИСТИКИ / ПРЕИМУЩЕСТВА

- Совместим со всеми мембранами линейки Sikaplan® WT
- Гибкий и эластичный
- Для анкеров и арматуры различных диаметров
- Быстрое и простое применение

ПОДТВЕРЖДЕНИЯ / СТАНДАРТЫ

Система контроля качества ISO 9001



Срок годности

5 лет с даты производства при условии хранения в надлежащих условиях в закрытой, неповрежденной, заводской упаковке.

Техническое описание продукта

Sikaplan® WT Trumpet Flange

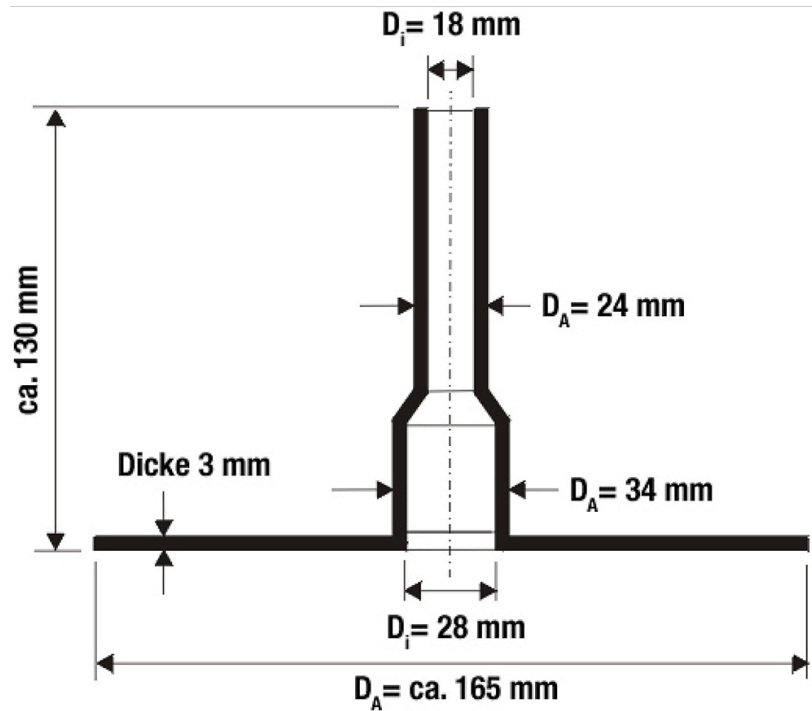
Сентябрь 2017, Версия 01.01

020720804000000012

Условия хранения

Материал должен храниться в заводской упаковке в прохладных сухих условиях, защищенным от прямых солнечных лучей, дождя, снега, обледенения и т.д.

Размеры



Удельный вес

150 г/шт

ТЕХНИЧЕСКАЯ ИНФОРМАЦИЯ

Максимально допустимая температура жидкостей: Макс. + 40°C (температура применения)

ИНФОРМАЦИЯ О СИСТЕМЕ

Состав системы

Дополнительные материалы применяемые для герметизации проходов крепежных элементов:

- Полиуретановый герметик Sikaflex®, например Sikaflex®-11 FC
- Стяжной хомут для герметизации прохода

Дополнительные материалы для применения в качестве инъекционного штуцера:

- Клапан из пластика или металла, помещаемый в Sikaplan® WT Trumpet Flange
- Металлический хомут для герметизации клапана
- Инъекционный шланг или металлическая трубка с внутренней резьбой

ИНФОРМАЦИЯ ПО ПРИМЕНЕНИЮ

Температура воздуха

не менее + 5°C

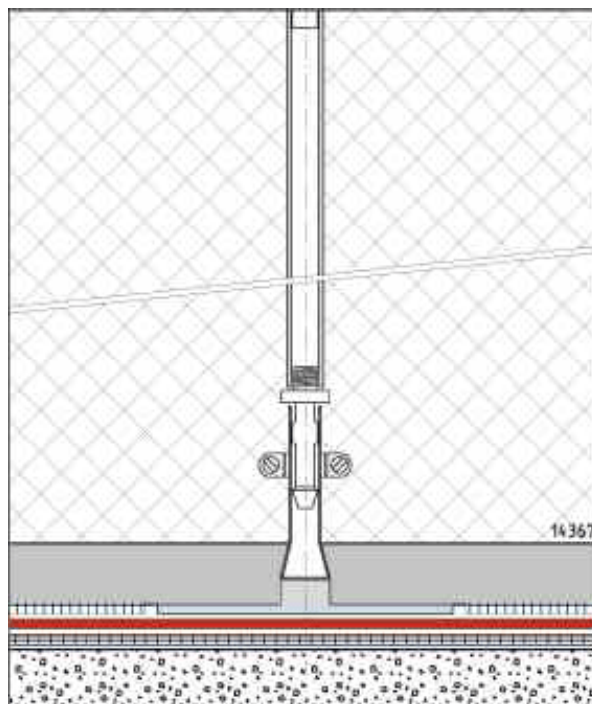
ИНСТРУКЦИИ ПО ПРИМЕНЕНИЮ

СПОСОБЫ НАНЕСЕНИЯ / ИНСТРУМЕНТЫ



При применении для гидроизоляции проходов коммуникаций: Смонтированная мембрана Sikaplan® WT должна быть сухой и чистой. Установка производится в соответствии с рабочими чертежами и технологическим регламентом на подземную гидроизоляцию и гидроизоляцию тоннелей при помощи мембраны Sikaplan® WT. Прорежьте отверстие в гидроизоляционной системе в месте прохода крепления. Очистите зону сварки от пыли, грязи и прочих загрязнений. Расположите и герметично приварите фланец Sikaplan® WT Trumpet Flange к гидроизоляционной мембране. Плотное пространство внутри канала Sikaplan® WT Trumpet Flange вокруг крепежного элемента при помощи полиуретанового герметика Sikaflex® PU и после чего стяните место герметизации стяжными хомутами.

При применении в качестве инъекционного штуцера: точно приварите фланец к мембране при помощи горячего воздуха, зафиксировав клапан внутри трубки при помощи хомута. Закрепленный клапан подсоединяется к инъекционному шлангу.



ОГРАНИЧЕНИЯ

Данный материал предназначен для применения подрядными компаниями сертифицированными компанией Sika®. Не пригоден для применения совместно с мембраной на основе полипропилена Sikaplan® WT 4220.

ВАЖНОЕ ЗАМЕЧАНИЕ

Все технические данные, приведенные в этом Техническом описании изделия, основываются на результатах лабораторных исследований. Данные, полученные в ходе измерений в конкретных условиях, могут отличаться из-за воздействия условий, на которые мы не можем повлиять.

МЕСТНЫЕ ОГРАНИЧЕНИЯ

Следует иметь в виду, что в результате действия специфических местных нормативно-правовых актов, информация о материале и его применении может варьироваться в разных странах. Для получения точной информации о материале и его применении используйте техническое описание предназначенное для вашей страны.

ЭКОЛОГИЯ И ОХРАНА ТРУДА

Данный продукт - изделие, по определению статьи 3 технического регламента (ЕС) № 1907/2006 (REACH), не содержит веществ способных выделяться из изделия при нормальных, предсказуемых условий применения. Паспорт безопасности в соответствии со статьей 31, указанного технического регламента, не требуется для его реализации, транспортировки и применения. Для безопасного использования следуйте инструкциям, указанным в данном техническом описании продукта. На основании наших текущих знаний, данный продукт не содержит особоопасных веществ, перечисленных в Приложении XIV технического регламента REACH или Перечне веществ-кандидатов, опубликованном Европейским химическим агенством в концентрациях более чем 0,1% (по массе).

ЗАЯВЛЕНИЕ ОБ ОГРАНИЧЕНИИ ОТВЕТСТВЕННОСТИ

Информация и, в частности, рекомендации по нанесению и конечному применению материалов Sika® приведена на основании имеющихся на данный момент знаний и опыта применения при условии правильного хранения, обращения и применения материала в нормальных условиях в соответствии с рекомендациями компании Sika. В действительности, различия между материалами, основаниями и реальными условиями работы на объектах таковы, что какой-либо гарантии в отношении коммерческой прибыли, пригодности для использования в конкретных условиях, а также ответственности, вытекающей из каких бы то ни было правовых отношений, не может быть предоставлено ни на основании данной информации, ни на основании каких-либо письменных рекомендаций, ни на основании какой-либо иной справочной информации. Те, кто будет использовать данные материалы, должны будут испытать материалы на пригодность для конкретной области применения и цели. Компания Sika оставляет за собой право внести изменения в свойства выпускаемых ею материалов. Необходимо соблюдать права собственности третьих сторон. Все заказы принимаются на действующих условиях продажи и доставки. Тем, кто использует данный материал, обязательно следует руководствоваться последней редакцией Технического описания материала для конкретного продукта, экземпляры которой могут быть высланы по запросу.

ООО «Зика»

141730, г. Лобня,
Тел.: +7 (495) 5 777 333
Факс. +7 (495) 5 777 331
www.sika.ru



Техническое описание продукта
Sikaplan® WT Trumpet Flange
Сентябрь 2017, Версия 01.01
020720804000000012

SikaplanWTTTrumpetFlange-ru-RU-(09-2017)-1-1.pdf

