

## ТЕХНИЧЕСКОЕ ОПИСАНИЕ ПРОДУКТА

# Sikaplan® WP Trumpet Flange

Фасонная деталь для герметизации проходов элементов крепежа

## ОПИСАНИЕ

Sikaplan® WP Trumpet Flange формованный фланцевый элемент в виде трубки с круглым плоским основанием, выполненный из PVC-P (пластифицированный ПВХ).

## НАЗНАЧЕНИЕ

Sikaplan® WP Trumpet Flange применяется в качестве гидроизоляции проходов крепежных элементов и арматуры через мембраны на основе ПВХ. Также материал может выполнять функцию инъекционного штуцера для систем на основе ПВХ мембран.

## ИНФОРМАЦИЯ О МАТЕРИАЛЕ

Упаковка

40 шт / картонная коробка

Внешний вид / цвет

Формованный воронко-образный элемент черного цвета

## ХАРАКТЕРИСТИКИ / ПРЕИМУЩЕСТВА

- Совместим со всеми мембранами линейки Sikaplan® WP
- Гибкий и эластичный
- Для анкеров и арматуры различных диаметров
- Быстрое и простое применение

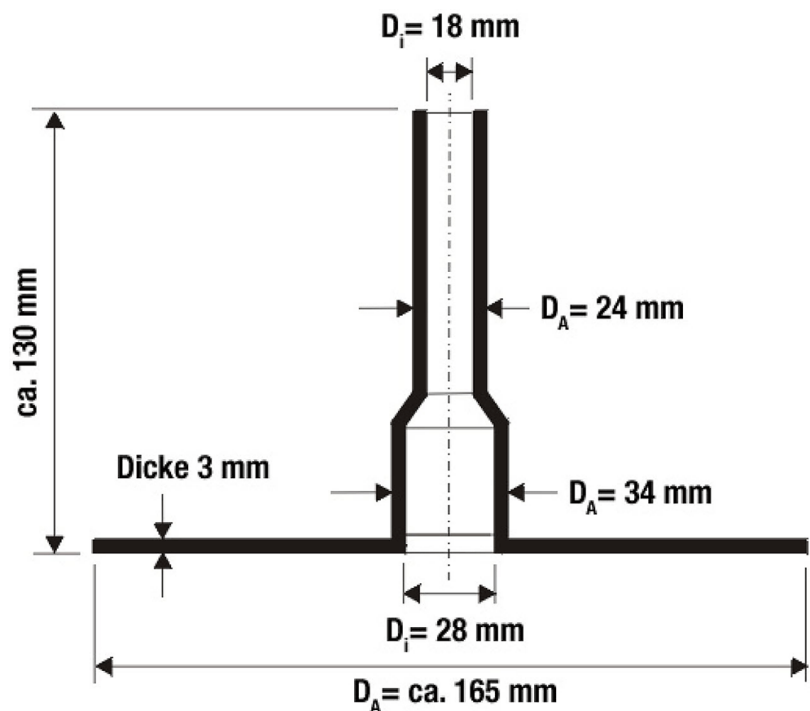
## ПОДТВЕРЖДЕНИЯ / СТАНДАРТЫ

Система контроля качества ISO 9001



Срок годности	5 лет с даты производства при условии хранения в надлежащих условиях в закрытой, неповрежденной, заводской упаковке.
Условия хранения	Материал должен храниться в заводской упаковке в прохладных сухих условиях, защищенным от прямых солнечных лучей, дождя, снега, обледенения и т.д.

#### Размеры



Удельный вес	150 г/шт
--------------	----------

## ТЕХНИЧЕСКАЯ ИНФОРМАЦИЯ

Максимально допустимая температура жидкостей	Макс + 35°C (температура применения)
--	--------------------------------------

## ИНФОРМАЦИЯ О СИСТЕМЕ

Состав системы	<p>Дополнительные материалы применяемые для герметизации проходов крепежных элементов:</p> <ul style="list-style-type: none"> <li>▪ Полиуретановый герметик Sikaflex®, например Sikaflex®-11 FC</li> <li>▪ Стяжной хомут для герметизации прохода</li> </ul> <p>Дополнительные материалы для применения в качестве инъекционного штуцера:</p> <ul style="list-style-type: none"> <li>▪ Клапан из пластика или металла, помещаемый в Sikaflan® WP Trumpet Flange</li> <li>▪ Металлический хомут для герметизации клапана</li> <li>▪ Инъекционный шланг или металлическая трубка с внутренней резьбой</li> </ul>
----------------	--

## ИНФОРМАЦИЯ ПО ПРИМЕНЕНИЮ

Температура воздуха	не менее + 5°C.
---------------------	-----------------

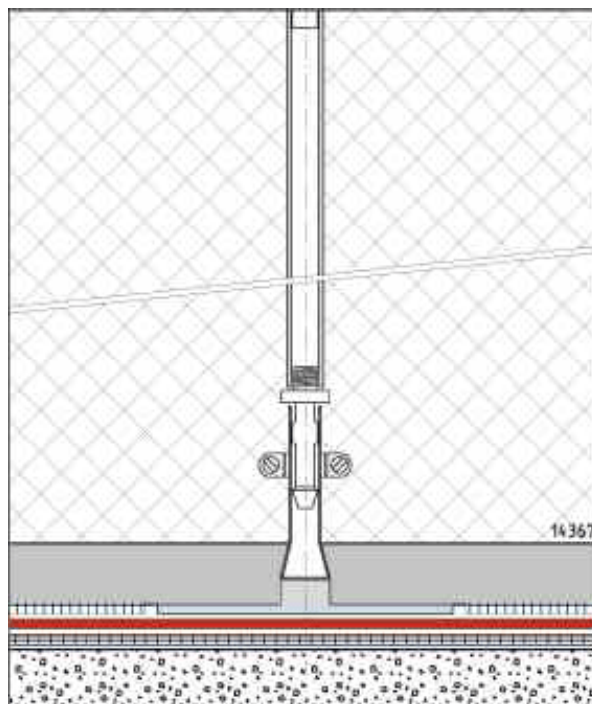
# ИНСТРУКЦИИ ПО ПРИМЕНЕНИЮ

## СПОСОБЫ НАНЕСЕНИЯ / ИНСТРУМЕНТЫ



При применении для гидроизоляции проходов коммуникаций: Смонтированная мембрана Sikaflan® WP должна быть сухой и чистой. Установка производится в соответствии с рабочими чертежами и технологическим регламентом на подземную гидроизоляцию и гидроизоляцию тоннелей при помощи мембраны Sikaflan® WP. Прорежьте отверстие в гидроизоляционной системе в месте прохода крепления. Очистите зону сварки от пыли, грязи и прочих загрязнений. Расположите и герметично приварите фланец Sikaflan® WP Trumpet Flange к гидроизоляционной мембране. Плотнo заполните пространство внутри канала Sikaflan® WP Trumpet Flange вокруг крепежного элемента при помощи полиуретанового герметика Sikaflex® PU и после чего стяните место герметизации стяжными хомутами.

При применении в качестве инъекционного штуцера: точно приварите фланец к мембране при помощи горячего воздуха, зафиксировав клапан внутри трубки при помощи хомута. Закрепленный клапан подсоединяется к инъекционному шлангу.



## ОГРАНИЧЕНИЯ

Данный материал предназначен для применения подрядными компаниями сертифицированными компанией Sika®

## ВАЖНОЕ ЗАМЕЧАНИЕ

Все технические данные, приведенные в этом Техническом описании изделия, основываются на результатах лабораторных исследований. Данные, полученные в ходе измерений в конкретных условиях, могут отличаться из-за воздействия условий, на которые мы не можем повлиять.

## МЕСТНЫЕ ОГРАНИЧЕНИЯ

Следует иметь в виду, что в результате действия специфических местных нормативно-правовых актов, информация о материале и его применении может варьироваться в разных странах. Для получения точной информации о материале и его применении используйте техническое описание предназначенное для вашей страны.

## ЭКОЛОГИЯ И ОХРАНА ТРУДА

### ТЕХНИЧЕСКИЕ НОРМЫ (ЕС) № 1907/2206

Данный продукт - изделие, по определению статьи

3 технического регламента (ЕС) № 1907/2006 (REACH), не содержит веществ способных выделяться из изделия при нормальных, предсказуемых условиях применения. Паспорт безопасности в соответствии со статьей 31, указанного технического регламента, не требуется для его реализации, транспортировки и применения. Для безопасного использования следуйте инструкциям, указанным в данном техническом описании продукта. На основании наших текущих знаний, данный продукт не содержит особоопасных веществ, перечисленных в Приложении XIV технического регламента REACH или Перечне веществ-кандидатов, опубликованном Европейским химическим агентством в концентрациях более чем 0,1% (по массе).

## ЗАЯВЛЕНИЕ ОБ ОГРАНИЧЕНИИ ОТВЕТСТВЕННОСТИ

Информация и, в частности, рекомендации по нанесению и конечному применению материалов Sika® приведена на основании имеющихся на данный момент знаний и опыта применения при условии правильного хранения, обращения и применения материала в нормальных условиях в соответствии с рекомендациями компании Sika. В действительности, различия между материалами, основаниями и реальными условиями работы на объектах таковы, что какой-либо гарантии в отношении коммерческой прибыли, пригодности для использования в конкретных условиях, а также ответственности, вытекающей из каких бы то ни было правовых отношений, не может быть предоставлено ни на основании данной информации, ни на основании каких-либо письменных рекомендаций, ни на основании какой-либо иной справочной информации. Те, кто будет использовать данные материалы, должны будут испытать материалы на пригодность для конкретной области применения и цели. Компания Sika оставляет за собой право внести изменения в свойства выпускаемых ею материалов. Необходимо соблюдать права собственности третьих сторон. Все заказы принимаются на действующих условиях продажи и доставки. Тем, кто использует данный материал, обязательно следует руководствоваться последней редакцией Технического описания материала для конкретного продукта, экземпляры которой могут быть высланы по запросу.

### ООО «Сика»

141730, г. Лобня,  
Тел.: +7 (495) 5 777 333  
Факс. +7 (495) 5 777 331  
[www.sika.ru](http://www.sika.ru)



Техническое описание продукта  
Sikaplan® WP Trumpet Flange  
Сентябрь 2017, Версия 01.01  
020720804000000011

SikaplanWPTTrumpetFlange-ru-RU-(09-2017)-1-1.pdf

